



Onderstaand treft u de uitleg van de dranken klimaatkast (met één zone) aan:



Deze klimaatkast heeft een inhoud van 275 liter en heeft de volgende afmetingen.

Hoogte 1640mm
Breedte 595mm
Diepte 570mm

Opmerking:

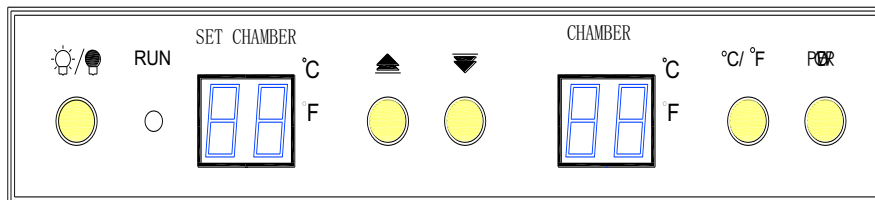
Men dient ervoor te zorgen dat er genoeg ventilatie aanwezig is (achterkant omhoog) waardoor de klimaatkast zijn warmte kwijt kan.

Aangezien de deur de exacte afmetingen heeft van de klimaatkast zal de deur, indien deze ca. 45 graden wordt geopend, iets uitsteken (ca. 5mm). Men dient hier rekening mee te houden bij bijvoorbeeld het inbouwen. De deur kan echter meer dan 180 graden geopend worden.

Het ventilatierooster aan de voorzijde is ervoor om "verse lucht" aan te zuigen (dat ontstaat, als de warme lucht aan de achterzijde "omhooggaat" - dan geeft dat een aanzuigende werking).



Display



Opmerking:

De voorgestelde display kan afwijken van uw display daar deze beschrijving voor diverse klimaatkasten zal gelden)

Uitleg display:

- Lampje: binnenverlichting (zelf door u aan/uit te zetten)
- Run: is het lampje van de compressor. Indien groen dan draait de compressor om te koelen.
- SET CHAMBER: Hier kunt u de temperatuur instellen
- CHAMBER: De daadwerkelijk temperatuur in de klimaatkast
- ▲ (+) of ▼ (-) : bedieningsknoppen voor het instellen van de gewenste temperatuur
- °C/°F : temperatuur indicatie vermelding in C (Celsius) of F (Fahrenheit)
- Power: aan/uit knop

Bediening:

Het veranderen van de temperatuur:

Druk op de ▲ (+) of ▼ (-) knop en het display zal flinkeren. Dan de temperatuurknoppen ▲ (+) of ▼ (-) indrukken tot de gewenste temperatuur is bereikt.

Het getal op de display is constant en zal worden opgeslagen in het geheugen. Indien, binnen een paar seconden geen verandering van de temperatuur zal plaatsvinden, zal de klimaatkast de huidige (interieur) temperatuur in de display laten zien. Daarna zal de klimaatkast gaan koelen (dit kan een paar minuten duren alvorens de opdracht in werking wordt gezet)

- Koeling: Indien de temperatuur hoger dan 1°C, boven de ingestelde temperatuur zal zijn, zal de compressor aanslaan en het “koel” indicatielampje oplichten. De klimaatkast zal koelen tot 1°C onder de ingestelde temperatuur



Wisseling van de temperatuur op het display:

De klimaatkast is zich constant aan het corrigeren waarbij de sensor de hele tijd aangeeft of erbij gekoeld dient te worden. Dit kan men ook zien op de display. Regelmatig zal het display “verspringen” en een verschil van een paar graden is normaal (dit is namelijk de temperatuur die de sensor op dat moment detecteert en heeft geen invloed op de drank die in de kast ligt).

Als men de instelling wijzigt, dan zal de klimaatkast daarna meteen weer teruggaan naar de daadwerkelijke temperatuur en zal de klimaatkast eerst “nadenken wat er moet gaan gebeuren” deze actie kan enkele minuten duren alvorens er actie wordt ondernomen. De actie zelf duurt dan ook nog een tijd (deze tijd is afhankelijk van het verschil tussen de huidige en ingestelde temperatuur: is het verschil klein dan zal de actie zelf ook beperkt duren en visa versa natuurlijk).

De klimaatkast zal altijd 1 graad boven de ingestelde temperatuur beginnen met koelen en ook koelen tot 1 graad extra om de compressor niet constant te laten werken.

Indien u bijvoorbeeld 12 graden in heeft gesteld zal de klimaatkast beginnen te koelen bij 13 graden (1 graad boven de ingestelde temperatuur). Op dat moment krijgt de compressor de opdracht om te gaan koelen.

Opmerking:

Als de klimaatkast gaat koelen kunt u dat ook zien op de display. Links op de display ziet u een klein lampje waar RUN op staat. Als de klimaatkast koelt zal dit lampje groen gaan branden. Koelt de klimaatkast niet, dan zal dit lampje niet branden.

De klimaatkast zal dan blijven koelen tot 11 graden (1 graad lager dan de ingestelde temperatuur) en doordat het koude element nog koud blijft kan zelfs de 10 graden even aangetikt worden. Daarna zal de temperatuur langzaam omhoog kruipen tot deze 13 graden is en dan weer gaat koelen.

De temperatuur indicatie CHAMBER; deze geeft de temperatuur weer in de klimaatkast en is ongeveer gelijk aan de SET CHAMBER. Echter doordat de klimaatkast zichzelf constant corrigeert, ziet u dat in het scherm; dat is heel normaal en heeft geen effect op de drank omdat het een momentopname betreft van de sensor. Wel is het zo dat als het verschil groot is tussen de omgevingstemperatuur (temperatuur van de ruimte waarin de klimaatkast staat) en de ingestelde temperatuur, de compressor vaker zal aanslaan.



Temperatuur instelling:

U bepaalt geheel zelf welke temperatuur u instelt echter adviseren wij om niet lager te gaan dan ca. 6 graden.

Indien deze bijvoorbeeld is ingesteld op 5 graden dan is het zelfs mogelijk dat de temperatuur op de bodem 4 graden is (zie onderstaand).

Opmerking:

Koude lucht is zwaarder dan warme lucht (natuurlijk fenomeen) en dat betekent het volgende; indien de compressor draait zal er koude aangemaakt worden in de klimaatkast. Doordat koude lucht zwaarder is, kan het zijn dat het onder in de klimaatkast iets kouder is dan bovenin in de klimaatkast. Indien u het bovenin toch iets koeler wenst te hebben, moet er beneden genoeg koude worden aangemaakt. Dat betekent dat de klimaatkast dan kouder ingesteld dient te worden.

Het wisselen van de positie van de plateaus:

De klimaatkast kan voorzien zijn van verschillende plateaus.

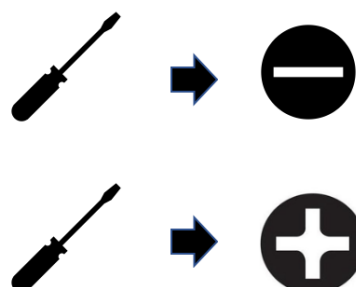
De meest voorkomende plateaus zijn onderstaande plateaus

- Het opslagplateau
- Het uitschuifbaar plateau



Benodigheden voor het wijzigen:

- Kruischroevendraaier
- Platte schroevendraaier

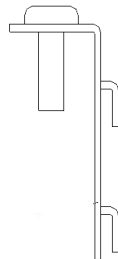




Demonteren/ Monteren van het opslagplateau:

Demonteren:

Demonteer het plateau door het plateau weg te halen (indien deze vastzit met een zwart stripje – is enkel aangebracht voor tijdens het transport zodat het niet “los” kan schieten – dit stripje gewoon weghalen). Duw dan de beugels (4 stuks) naar boven.



Monteren:

Kijk eerst op welk niveau u het plateau wenst te monteren. Gebruik dan een platte schroevendraaier om de desbetreffende gaten „wat te openen” (aan de voorzijde de langwerpige gleuven) door met de schroevendraaier naar beneden te duwen. Neem een beugel en druk die naar beneden (in twee gaten). Na het monteren van de 4 beugels, het plateau plaatsen.

Indien het plateau horizontaal geplaatst gaat worden, de beugels op dezelfde hoogte aanbrengen (voor en achter) en het plateau omdraaien (opstaande voorkant rand is dan naar beneden gericht). Hierdoor wordt de capaciteit (dus hoeveelheid flessen) op dat plateau vergroot.

TIP 1: het opslag plateau geplaatst onder een hoek (bovenin) kan bijvoorbeeld 6 + 5 flessen (0.75l) hanteren. Als men de hals naar voren en “laat hangen” tussen de hals van de andere flessen hanteren. Dit plateau staat schuin waardoor de etiketten mooi zichtbaar worden- én om de flessen te plaatsen die niet geheel zijn opgedronken en dan weer even kunnen rusten. Op het eerste uitschuifbare plateau kunt u ook achter het schuine plateau gewoon stapelen om zo optimaal gebruik te maken van de capaciteiten mocht dat nodig zijn.

Ook kan dit plateau horizontaal geplaatst worden waardoor flessen/blikjes verticaal (rechttop) geplaatst kunnen worden (uitleg zie hierboven).

Daarnaast is het ook mogelijk om dit plateau in het geheel makkelijk even te verwijderen als u bijvoorbeeld grote flessen/blikjes verticaal (rechttop) op het eerste uitschuifbare plateau – in verband met de hoogte - wenst te gaan plaatsen.

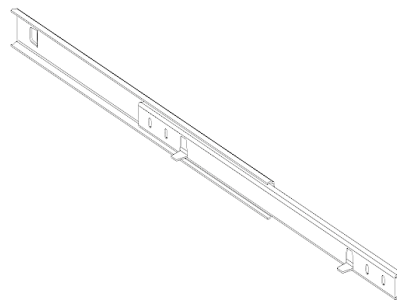
Uitschuifbare plateaus: zie volgende pagina



Demonteren / Monteren van de uitschuifbare plateaus:

Demonteren:

Demonteer het plateau door de 4 schroeven (onderzijde – kruis) los te draaien en het plateau weg te halen. Duw dan de voorzijde van de relingen naar boven en trek het vervolgens naar u toe.



Monteren:

Kijk eerst op welk niveau u het plateau wenst te monteren. Gebruik dan een platte schroevendraaier om de desbetreffende gaten „wat te openen” (aan de voorzijde naar beneden, grootste gat, en aan de achterzijde naar achteren) Neem een reling (kijk goed voor welke kant die is – uitsteeksel voor de schroeven naar beneden gericht) en druk die eerst stevig aan de achterzijde erin (naar achteren duwen) en dan aan de voorzijde (naar beneden drukken).

Leg dan het plateau (verhoging aan de voorzijde) op de reling en monteer het plateau middels de 4 schroeven.

TIP 2: indien u veel plateaus onder elkaar wenst te gaan plaatsen, dan is het gemakkelijkst om bovenin te beginnen en dan naar beneden te werken (in verband met de beperkte ruimte tussen de plateaus voor een schroevendraaier).

TIP 3: mocht u liever bovenin ook een uitschuifbaar plateau wensen, dan kunt ook het opslagplateau wisselen met het onderste uitschuifbaar plateau. Zo heeft u dan boven in een uitschuifbaar plateau en onderin een opslagplateau.

Wij wensen u veel plezier met uw klimaatkast toe!