



Onderstaand de uitleg van de Bier klimaatkast (105 liter):



Deze klimaatkast heeft een inhoud van 105 liter en heeft de volgende afmetingen.

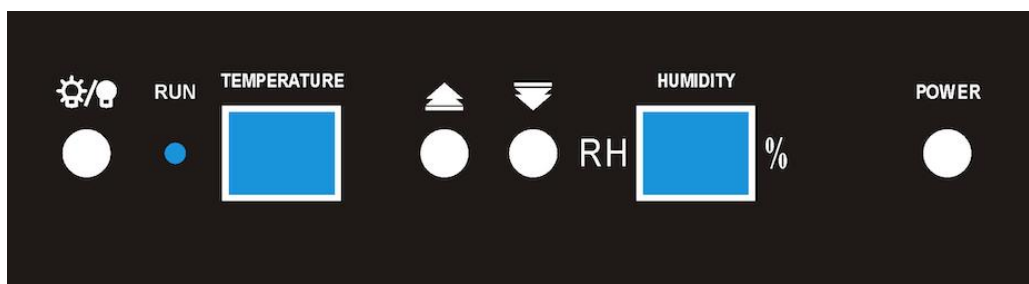
Hoogte 840mm

Breedte 595mm

Diepte 570mm

Het koelelement + verwarmingselement van de klimaatkast bevindt zich onderin. Dat betekent dat bij het in gebruik nemen de koele temperatuur zich eerst onderin bevindt en zich dan langzaam omhoog “werkt”.

Display



Opmerking:
De voorgestelde display kan licht afwijken van uw display



Uitleg display:

- Lampje: binnenverlichting (zelf door u aan/uit te zetten)
- Run: is het lampje van de compressor. Indien groen dan draait de compressor om te koelen.
- Temperature: temperatuurinstelling
- **▲ (+)** of **▼ (-)** : bedieningsknoppen voor het instellen van de gewenste temperatuur
- Humidity : geeft een indicatie aan van de luchtvochtigheid (is puur een indicatie en is niet zelf te regelen)
- Power: aan/uit knop

Bediening:

Het veranderen van de temperatuur:

Druk op de **▲ (+)** of **▼ (-)** knop en het display zal flikkeren. Dan de temperatuurknop **▲ (+)** of **▼ (-)** indrukken tot de gewenste temperatuur is bereikt. Het getal op de display is constant en zal worden opgeslagen in het geheugen. Indien, binnen een paar seconden geen verandering van de temperatuur zal plaatsvinden, zal de klimaatkast de huidige (interieur) temperatuur in de display laten zien. Daarna zal de klimaatkast gaan koelen/verwarmen (dit kan een paar minuten duren alvorens de opdracht in werking wordt gezet)

- *Koeling*: Indien de temperatuur hoger dan 1°C, boven de ingestelde temperatuur zal zijn, zal de compressor aanslaan en het “koel” indicatielampje oplichten. De klimaatkast zal koelen tot 1°C onder de ingestelde temperatuur
- *Verwarmen*: Indien de temperatuur lager dan 1°C, onder de ingestelde temperatuur zal zijn, zal de verwarming aanslaan. De klimaatkast zal verwarmen tot 1°C boven de ingestelde temperatuur.

Wisseling van de temperatuur op het display: zie volgende pagina



Wisseling van de temperatuur op het display:

De klimaatkast is zich constant aan het corrigeren waarbij de sensor de hele tijd aangeeft of erbij gekoeld danwel bij verwarmd dient te worden. Dit kan men ook zien op de display. Regelmatig zal het display “verspringen” en een verschil van een paar graden is normaal (dit is namelijk de temperatuur die de sensor op dat moment detecteert en heeft totaal geen invloed op het Bier dat in de kast ligt).

Als men de instelling wijzigt, dan zal de klimaatkast daarna meteen weer teruggaan naar de daadwerkelijke temperatuur en zal de klimaatkast eerst “nadenken wat er moet gaan gebeuren” deze actie kan enkele minuten duren alvorens er actie wordt ondernomen. De actie zelf duurt dan ook nog een tijd (deze tijd is afhankelijk van het verschil tussen de huidige en ingestelde temperatuur: is het verschil klein dan zal de actie zelf ook beperkt duren en visa versa natuurlijk).

De klimaatkast zal altijd 1 graad extra verwarmen danwel koelen om de compressor en verwarmingselement niet constant te laten werken.

Indien u bijvoorbeeld 18 graden in heeft gesteld zal de klimaatkast verwarmen tot 19 graden (daarna stopt deze en kunt u waarnemen doordat u een kleine tik hoort) echter dan zal het gedeelte waar de verwarming zich bevindt nog steeds warm zijn en vandaar dat het voor kan komen dat de sensor de 20 (of wellicht iets hoger) graden “aantikt” daarna zal de temperatuur weer gaan dalen.

Bij het koelen hetzelfde; indien u 18 graden heeft ingesteld zal de klimaatkast koelen tot 17 graden en doordat het koude element nog koud wordt zelfs de 16 graden even aangetikt. Daarna zal de temperatuur langzaam omhoog kruipen tot deze 19 graden is en dan weer gaan koelen.

Als de klimaatkast gaat koelen kunt u dat ook zien op de display. Links op de display ziet u een klein lampje waar run op staat. Als de klimaatkast koelt zal dit lampje groen gaan branden. Koelt de klimaatkast niet, dan zal dit lampje niet branden.

Echter doordat de klimaatkast zichzelf constant corrigeert, ziet u dat in het scherm; dat is heel normaal en heeft geen effect op het bier omdat het een momentopname betreft van de sensor. Wel is het zo dat als het verschil groot is tussen de omgevingstemperatuur (temperatuur van de ruimte waarin de klimaatkast staat) en de ingestelde temperatuur, de compressor vaker zal aanslaan.



Het opslaan van Bier:

U kunt uw Bier overal plaatsen, zelfs op de bodem. Let u er wel op dat er géén fles danwel blikjes de achterwand van de klimaatkast raken.

Aangezien het koelelement + verwarmingselement onderin zit, dan kan dat licht effect hebben op de Bier die daar in de buurt liggen.

Temperatuur instelling:

De meest optimale situatie, natuurlijk is dit afhankelijk van de gebruiker, is een temperatuur van 7-12°C (naar gelang bewaar- danwel serveertemperatuur). De luchtvochtigheid zal nooit een exact vast gegeven zijn daar het natuurlijk afhankelijk is van andere factoren zoals de omgevingstemperatuur, vochtigheid en frequentie van het openen van de deur.

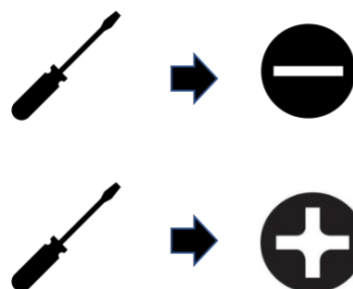
Plateaus:

De klimaatkast is voorzien zijn van uitschuifbare plateaus.



Benodigheden voor het wijzigen:

- Kruischroevendraaier
- Platte schroevendraaier





Demonteren/ Monteren van het opslagplateau:

Demonteren:

Demonteer het plateau door het plateau weg te halen (indien deze vastzit met een zwart stripje – is enkel aangebracht voor tijdens het transport zodat het niet “los” kan schieten – dit stripje gewoon weghalen). Duw dan de beugels (4 stuks) naar boven.



Monteren:

Kijk eerst op welk niveau u het plateau wenst te monteren. Gebruik dan een platte schroevendraaier om de desbetreffende gaten „wat te openen” (aan de voorzijde de langwerpige gleuven) door met de schroevendraaier naar beneden te duwen. Neem een beugel en druk die naar beneden (in twee gaten). Na het monteren van de 4 beugels, het plateau plaatsen.

Indien het plateau horizontaal geplaatst gaat worden, de beugels op dezelfde hoogte aanbrengen (voor en achter) en het plateau omdraaien (opstaande voorkant rand is dan naar beneden gericht). Hierdoor wordt de capaciteit (dus hoeveelheid flessen) op dat plateau vergroot.

TIP 1: het opslag plateau geplaatst onder een hoek (bovenin) kan bijvoorbeeld 6 + 5 flessen (0.75l) hanteren. Als men de hals naar voren en “laat hangen” tussen de hals van de andere flessen hanteren. Dit plateau staat schuin waardoor de etiketten mooi zichtbaar worden- én om de flessen te plaatsen die niet geheel zijn opgedronken en dan weer even kunnen rusten. Op het eerste uitschuifbare plateau kunt u ook achter het schuine plateau gewoon stapelen om zo optimaal gebruik te maken van de capaciteiten mocht dat nodig zijn.

Ook kan dit plateau horizontaal geplaatst worden waardoor flessen/blikjes verticaal (rechttop) geplaatst kunnen worden (uitleg zie hierboven).

Daarnaast is het ook mogelijk om dit plateau in het geheel makkelijk even te verwijderen als u bijvoorbeeld grote flessen/blikjes verticaal (rechttop) op het eerste uitschuifbare plateau – in verband met de hoogte - wenst te gaan plaatsen.

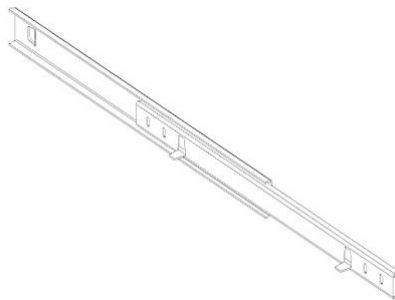
Uitschuifbare plateaus: zie volgende pagina



Demonteren/ Monteren van de uitschuifbare plateaus:

Demonteren:

Demonteer het plateau door de 4 schroeven (onderzijde – kruis) los te draaien en het plateau weg te halen. Duw dan de voorzijde van de relingen naar boven en trek het vervolgens naar u toe.



Monteren:

Kijk eerst op welk niveau u het plateau wenst te monteren. Gebruik dan een platte schroevendraaier om de desbetreffende gaten „wat te openen” (aan de voorzijde naar beneden, grootste gat, en aan de achterzijde naar achteren). Neem een reling (kijk goed voor welke kant die is – uitsteeksel voor de schroeven naar beneden gericht) en druk die eerst stevig aan de achterzijde erin (naar achteren duwen) en dan aan de voorzijde (naar beneden drukken). Leg dan het plateau (verhoging aan de voorzijde) op de reling en monteer het plateau middels de 4 schroeven.

Er zitten “gleuven” in het plateau om ervoor te zorgen dat er voldoende luchtdoorstroming kan plaatsvinden maar er kunnen gewoon bierflesjes, blikjes, flessen, etc. op geplaatst worden. Mocht het zo zijn, gezien de diameter van de fles, dat op een bepaald moment, nadat de flessen naast elkaar zijn geplaatst, een fles niet geheel op het plateau staat dan kunt u altijd nog een extra plankje op het plateau leggen (doorheen zakken is absoluut niet mogelijk). Dat plankje (of zelfs bierviltjes) hoeft absoluut niet dik te zijn en kan qua afmeting de helft van het bestaande plateau zijn. Mocht u het gehele plateau willen voorzien van een extra plankje, dan adviseren wij u wel om er enkele gaten in te maken vanwege de luchtdoorstroming.

Wij wensen u verder veel plezier met uw Bier klimaatkast toe!